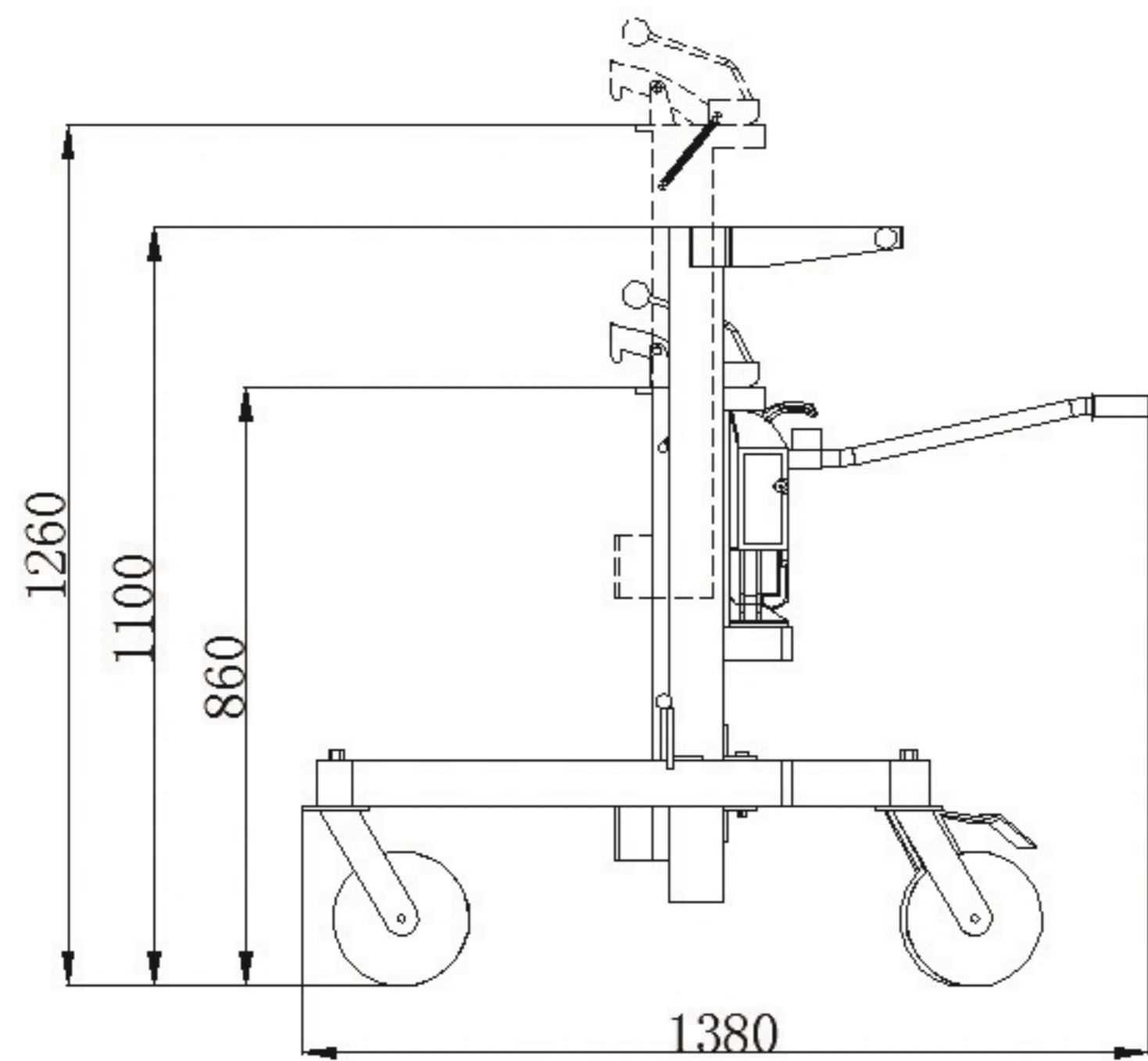
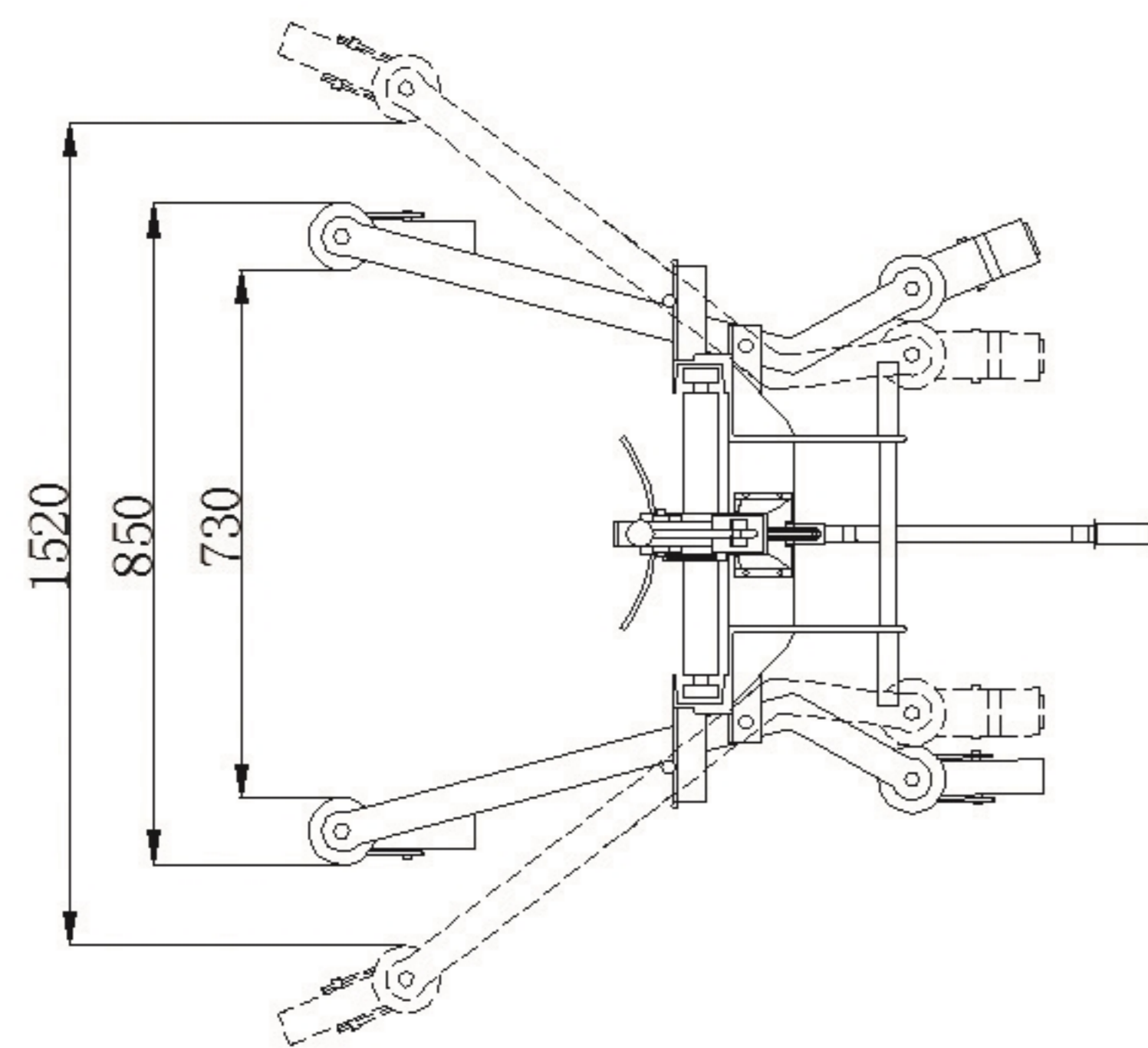


手动油桶车

1. 该手动油桶车主要用来对 55 加仑的油桶进行装载、卸载以及搬运。
2. 其最大负载为 880 公斤，配有一个单鹰嘴集成以及四个旋转脚轮。

型号	TYD30	
载重	kg	800
提升高度	mm	300
净重	kg	85



液压油桶搬运车

1. 采用液压式自动抱紧及提升装置，是手动托盘车和油桶夹的结合体；
2. 使用方便，安全可靠。



型号	TYD30	
载重	kg	365
适合油桶规格	55 加仑 (Ø572-900)	
最大高度	mm	390
最小高度	mm	270
前轮规格	mm	Ø80*70 (尼龙轮)
后轮规格	mm	Ø200*50 (尼龙轮)
外形尺寸	mm	1022*722*1300
净重	kg	53

