

## 咬嘴油桶搬运车

1. 咬嘴油桶车，单人简便操作，鹰嘴结构，咬合力强，搬运过程中不易脱落
2. 10 “橡胶轮减轻操作者的疲劳
3. DE450A 型和 DE450C 型适合坡地上搬运油桶
4. DE450B 型和 DE450D 型适合平地上搬运油桶
5. DE450A 型和 DE450B 型适合钢制油桶的搬运
6. DE450C 型和 DE450D 型适合钢制油桶和塑料油桶的搬运



DE450B



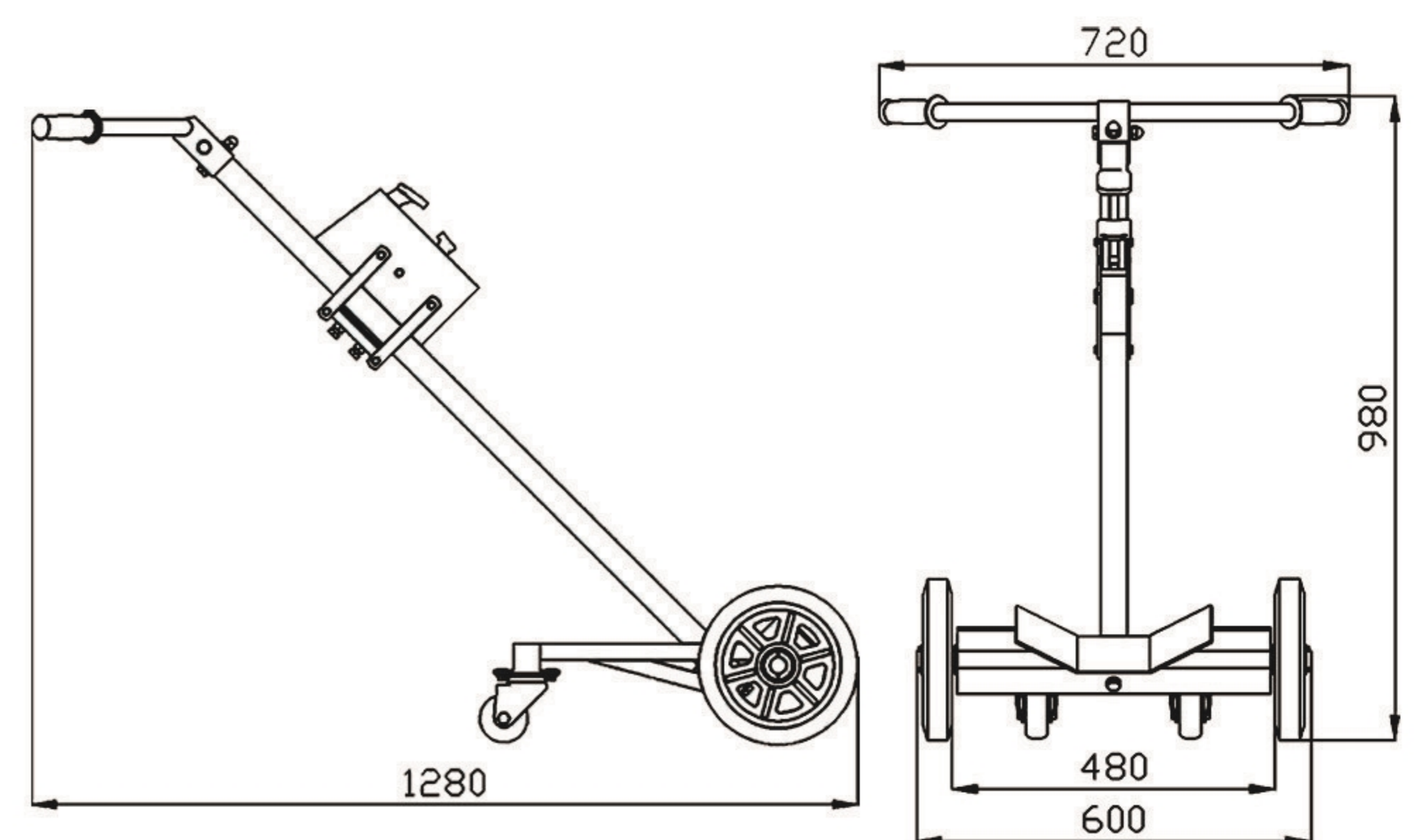
DE450C



DE450D



DE450A



| 型号   |    | DE450A  | DE450B         | DE450C  | DE450D         |
|------|----|---------|----------------|---------|----------------|
| 额定负载 | kg | 450     | 450            | 450     | 450            |
| 净重   | kg | 21.7    | 23.7           | 22.7    | 24.7           |
| 脚轮规格 | mm | Ø250*50 | Ø250*50 Ø75*32 | Ø250*50 | Ø250*50 Ø75*32 |