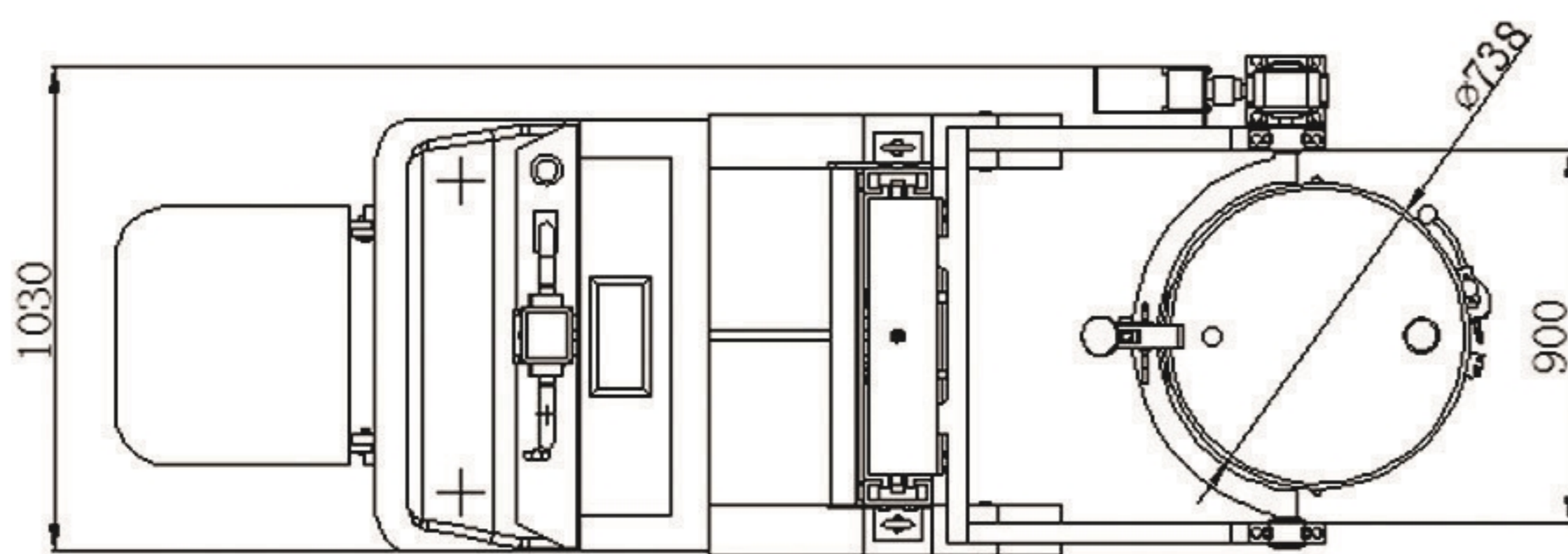
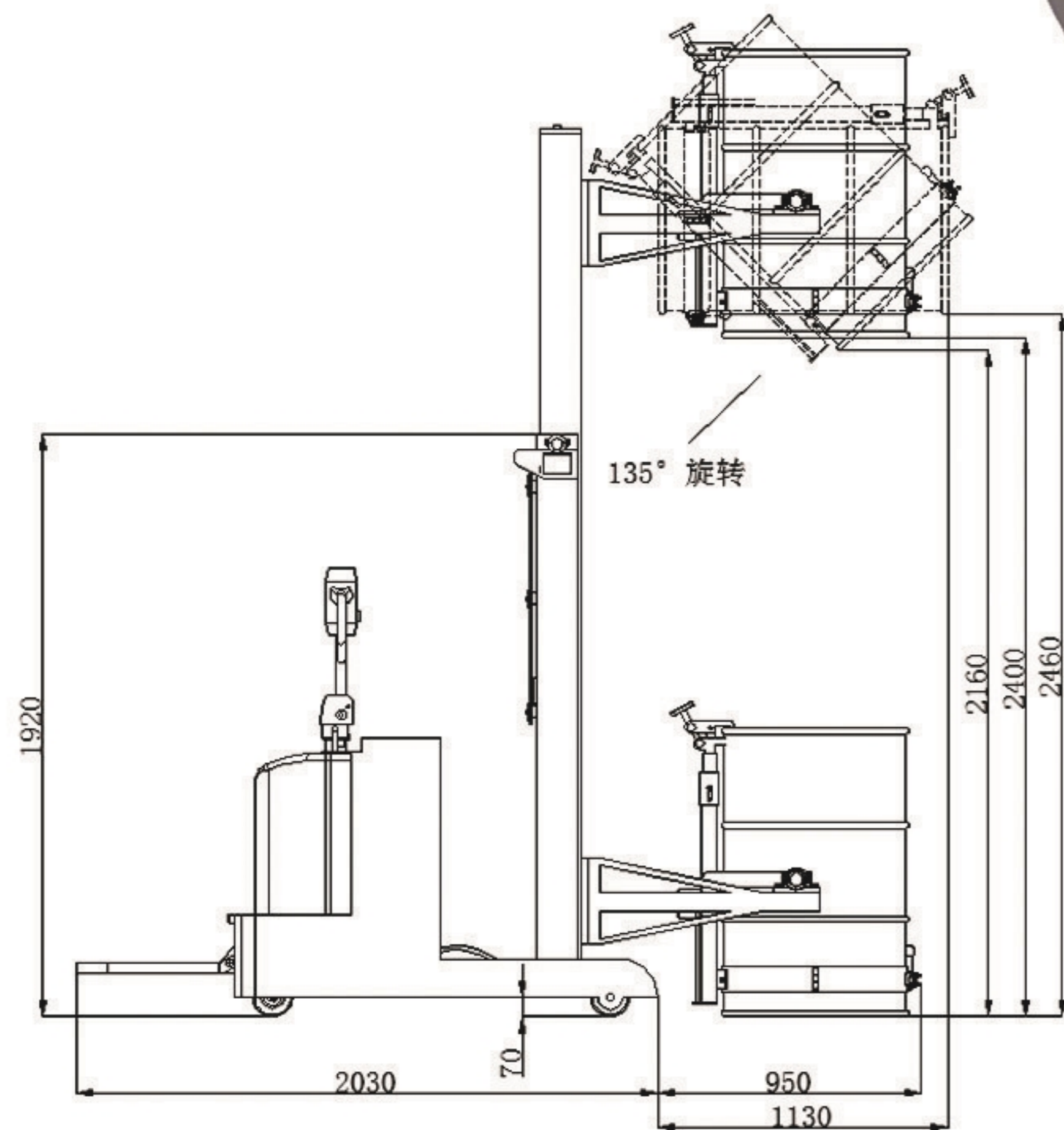


平衡重式全电动油桶翻转车

1. 适用于 55 加仑钢制油桶的搬运、提升、装卸作业，该车采用进口电动车专用行走控制系统，行走稳定，具有轻便、灵活的特性，可单人操作。
2. 人机合一的多功能控制手柄，行走无级调速器、大功率换向开关、一体化液压泵站、大功率行走驱动轮；
3. 带载人踏板可以减少操作疲劳。
4. 手动抱夹，电动翻转
5. 可选配 摇控升高，摇控翻转。



产品型号		YL420A
驱动形式	/	电动
驾驶方式	/	站驾式
额定载荷	Kg	420
提升高度	mm	2400
整车高度	mm	1860
整车长度	mm	2270
整车宽度	mm	1170
转弯半径	mm	2150
最大爬坡能力 满载 / 空载	%	3/5
驱动轮尺寸	mm	Φ250*80
轮胎材质	/	聚氨酯
制动方式	/	电磁制动
驱动电机功率	kw	1.2
起升电机功率	kw	2.2
整车噪音	db(A)	< 70
蓄电池电压 / 容量	V/A	24/30
电池参数	V/Ah	24/210
自重	kg	1050
翻转角度	°	135