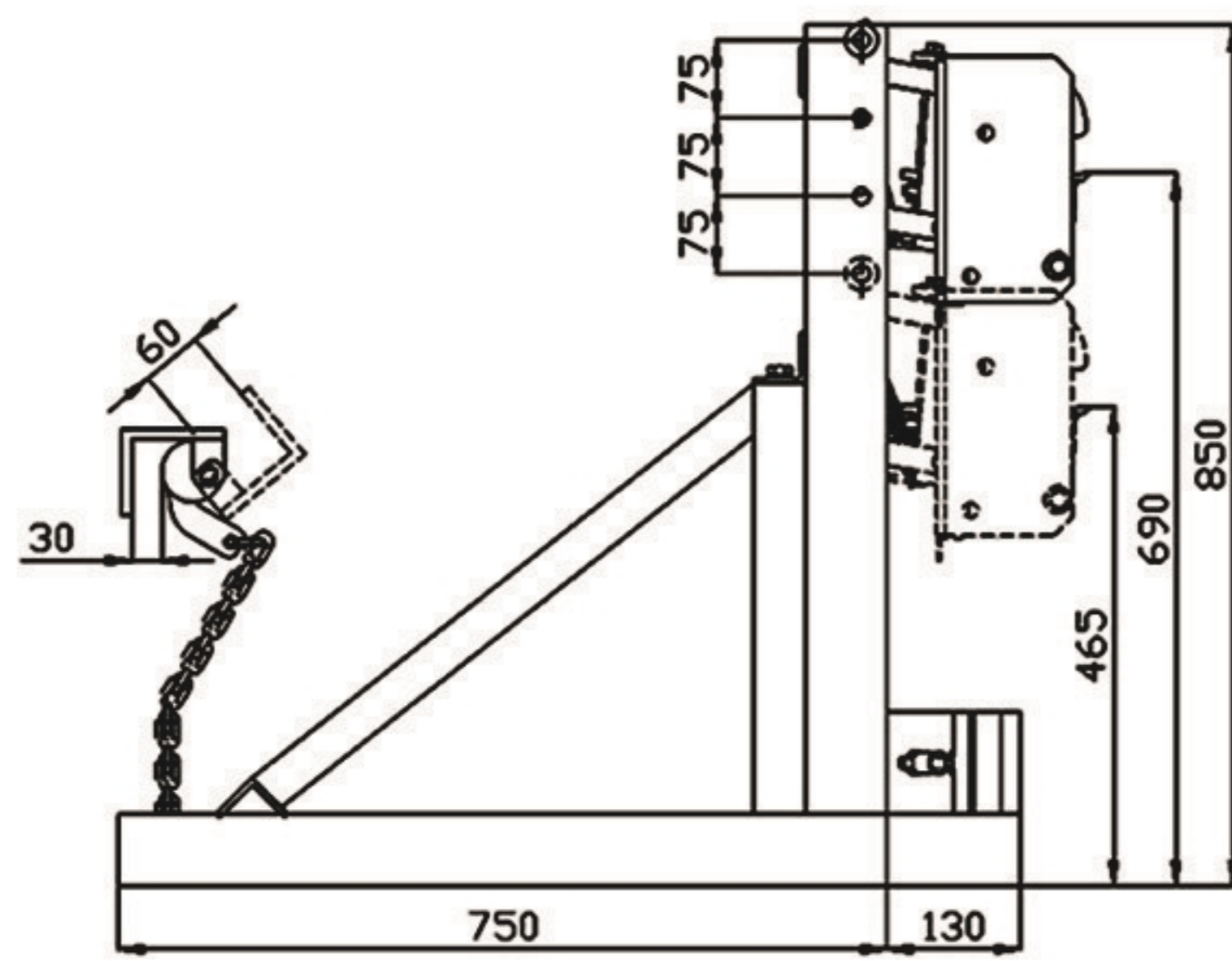
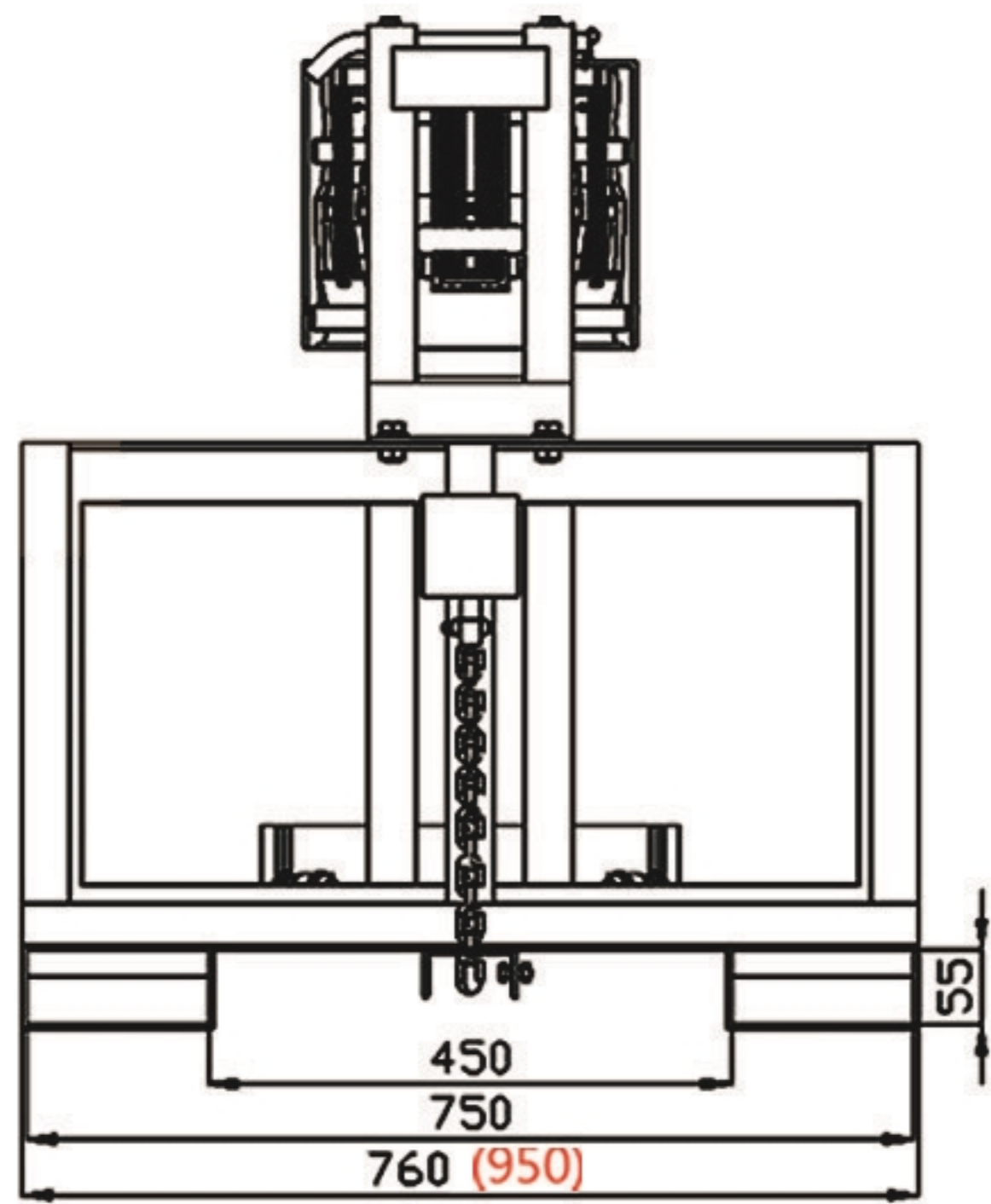


## 叉车专用重型双油桶夹具

1. 双鹰嘴重型设计
2. 带缓冲保护

型号	DG500B	DG1000B	DG1500B	DG2000B
载重	kg 500	500*2	500*3	500*4
净重	kg 60	86	143	167



DG500B



DG1000B



DG2000B



DG1500B

