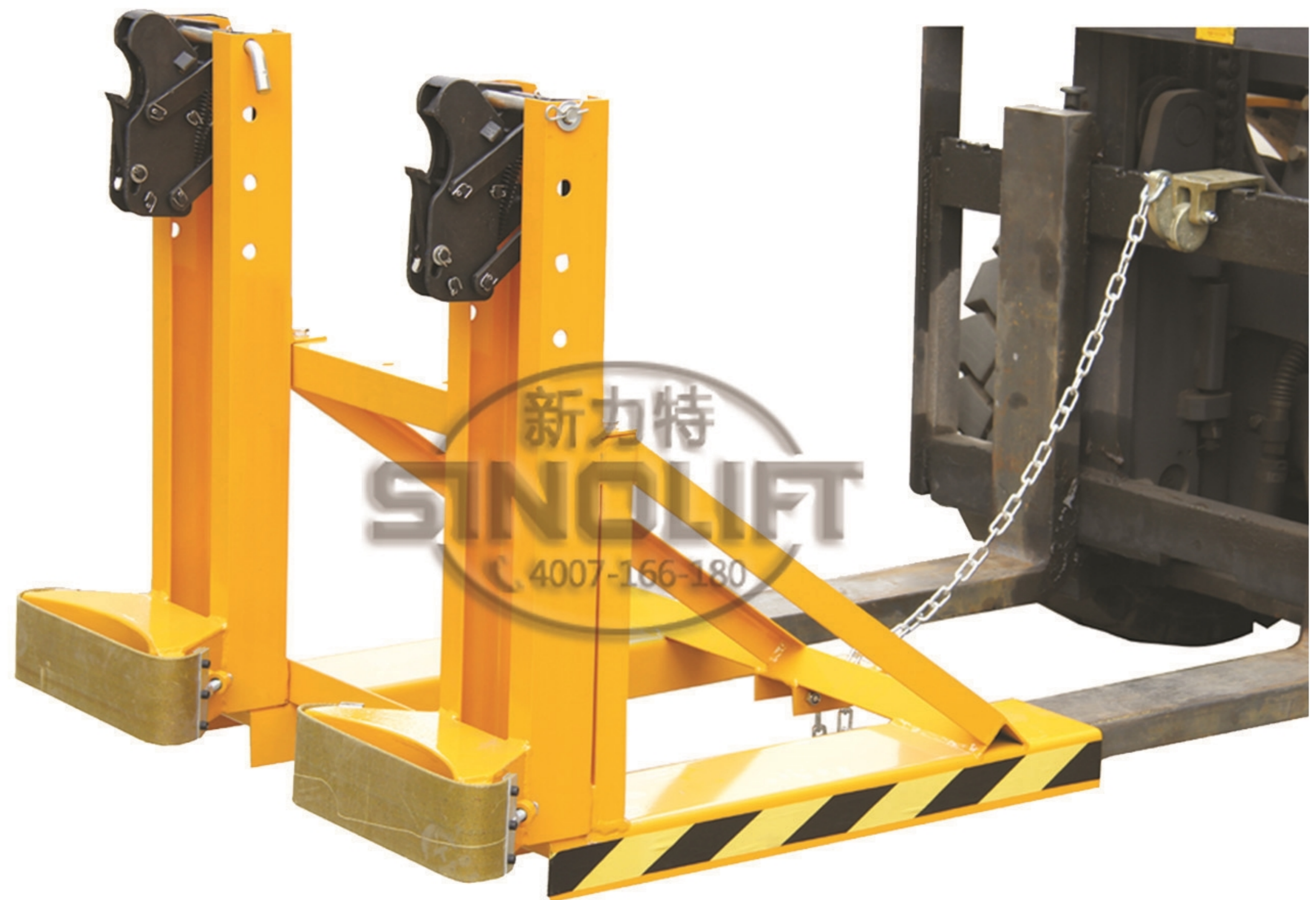
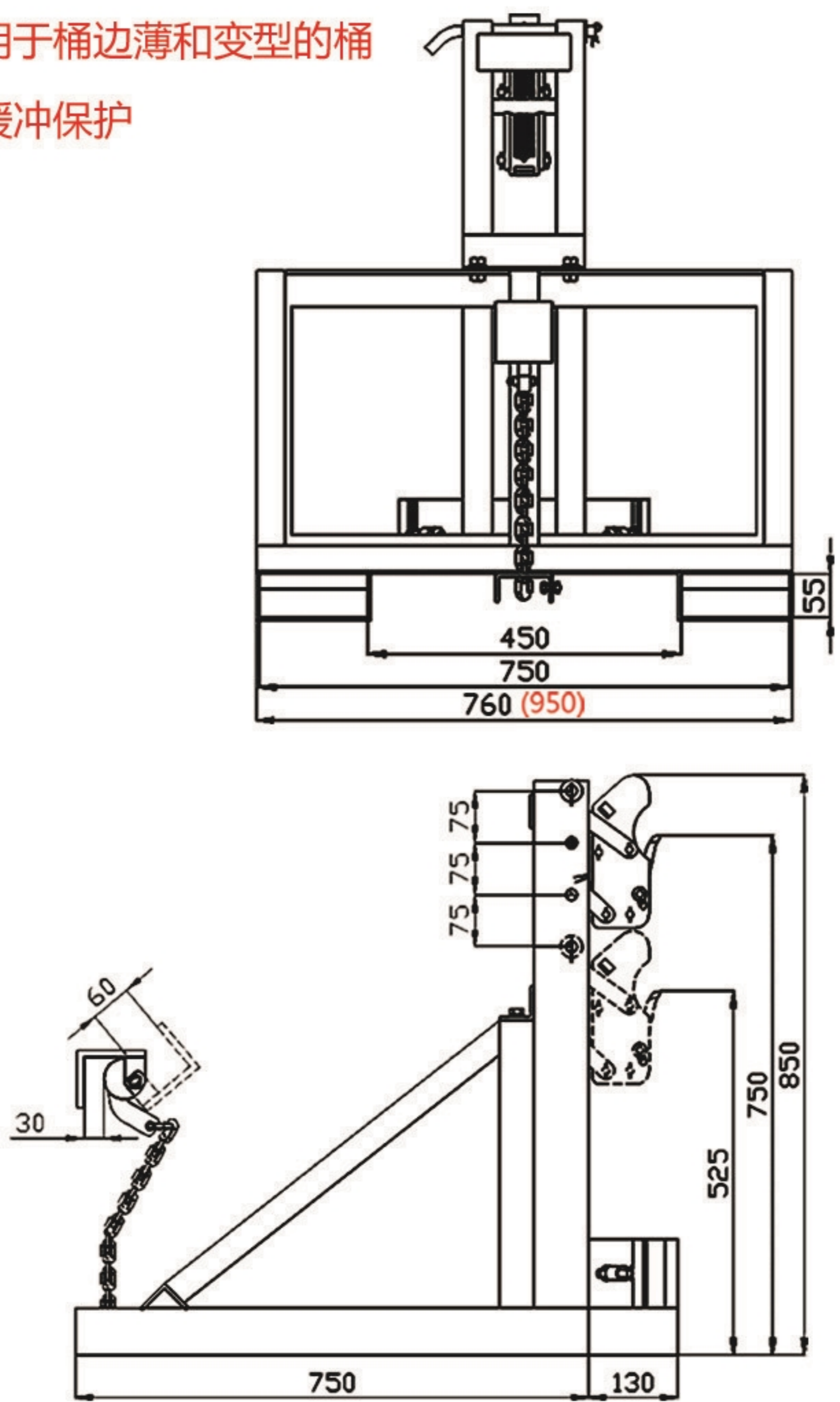


叉车专用重型油桶夹具

1. 适用于桶边薄和变型的桶
2. 带缓冲保护

型号	DG500C	DG1000C	DG1500C	DG2000C
载重	kg 500	500*2	500*3	500*4
净重	kg 50	66	106	130



DG1000C



DG500C



DG2000C



DG1500C

