

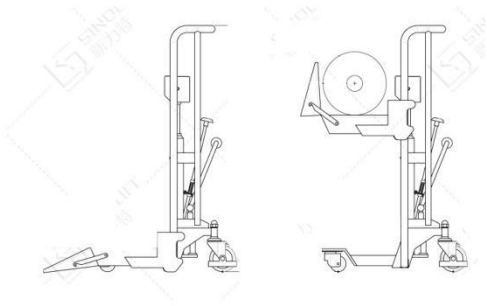
堆高车设备

一站式的搬运设备解决方案与服务

Stackers

卷膜搬运车

- ◆ 专为提升、搬运圆柱形物料设计；
- ◆ 高强度C型钢双门架结构，安全、稳固；
- ◆ 高载重油缸，提升稳定，轻便；
- ◆ 高品质泵站，免维护电池，可靠、耐用；
- ◆ 可根据客户要求定制；
- ◆ 多种胶辊变化和附件选配，适用于印刷、软包、医药、电子、化工等行业。



| 型号 | 半电动款EFM3013 |
|------------|--------------------|
| 尺寸(HxLxW): | 1610MMx810MMx610MM |
| 重量: | 107KG |
| 最大辊举升高度: | 1300MM |
| 载荷能力: | 300KG |
| 卷轴最高高度: | 5000MM |
| 最大辊直径: | 300MM |
| 车轮高度: | 80MM |
| 蓄电池容量: | 54Ah |