

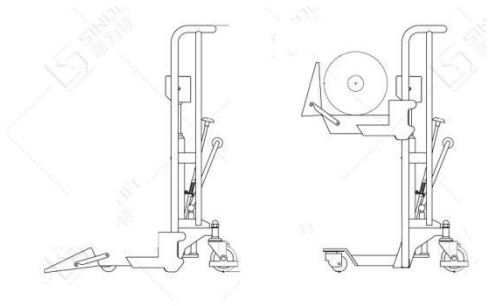
堆高车设备

一站式的搬运设备解决方案与服务

Stackers

卷膜搬运车

- ◆ 专为提升、搬运圆柱形物料设计；
- ◆ 高强度C型钢双门架结构，安全、稳固；
- ◆ 高载重油缸，提升稳定，轻便；
- ◆ 高品质泵站，免维护电池，可靠、耐用；
- ◆ 可根据客户要求定制；
- ◆ 多种胶辊变化和附件选配，适用于印刷、软包、医药、电子、化工等行业。



型号	半电动款EFM3013
尺寸(HxLxW):	1610MMx810MMx610MM
重量:	107KG
最大辊举升高度:	1300MM
载荷能力:	300KG
卷轴最高高度:	5000MM
最大辊直径:	300MM
车轮高度:	80MM
蓄电池容量:	54Ah