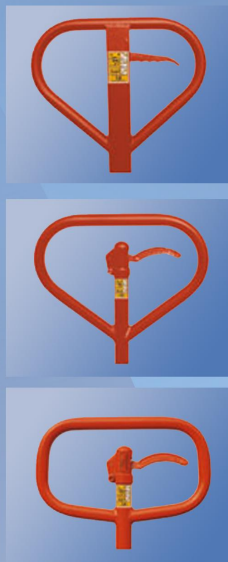
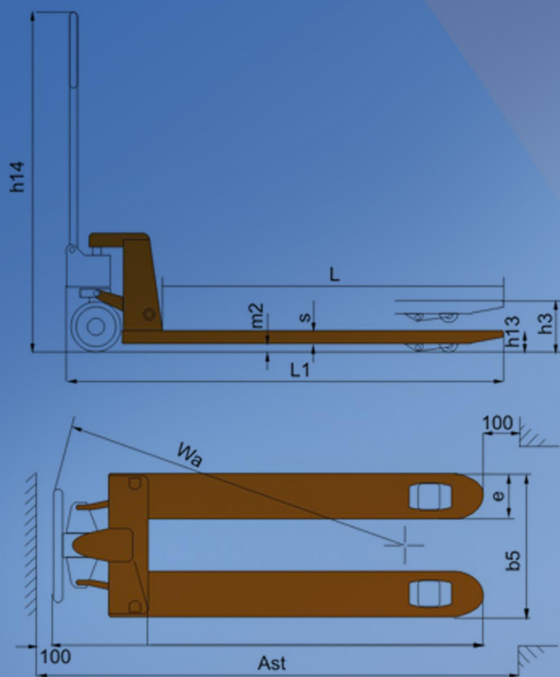


日本专业技术及制造工艺的完美结晶；
外形美观、结构钢性强、轻巧耐用；
三段式定位下降控制，操作轻便省力；
全车经磷化处理与精细喷塑，光泽度高且不易脱落。



型号		BL2000	BL25	BL30	BL20L	BL15SL	BL20TCP
额定负载 Q	kg	2000	2500	3000	1500	1500	2000
货叉最低高度 h	mm	80			65	51	80
货叉最高高度	mm	190			175	165	190
转向轮	mm	Φ180x70			Φ160x70		Φ180x70
承重轮 单轮	mm	Φ80x70			Φ64x93		Φ80x70
承重轮 双轮	mm	Φ80x70			Φ64x70		Φ80x70
货叉尺寸 e*s	mm	150x50					
货叉总宽度 B	mm	520/550/685					520/550/685
货叉长度 l	mm	800/900/1000/1100/1150/1220					1140/1200



升级换代 • 全新BL系列

手动液压托盘搬运车

载荷：2,500/3,000 KG

1) 流线型车体设计:

该系列手动搬运车，流线型设计，美观大方

2) 高强度车架和货叉:

高强度合金钢板制造的车架，阳刚和美感兼备，确保在正常使用的情况下货叉永不变形

3) 超长质保:

油泵三年质保，其他部件一年质保



可选:

- 1) 标配前承载轮: 2.5吨(含2.5吨)以下默认单聚氨酯轮, 3.0吨默认双聚氨酯轮, 可选配前单尼龙轮或者双尼龙轮
- 2) 标配转向大轮: 聚氨酯大轮, 可选配尼龙大轮或橡胶大轮
- 3) 可选不锈钢、镀锌款
- 4) 可加装电子称、挡货架及制动器等延伸功能装置
- 5) 超长超宽货叉可定制
- 6) 超低放及超高起升可定制